

BITERMOSTATO CON SONDA INCORPORADA - Salida lateral

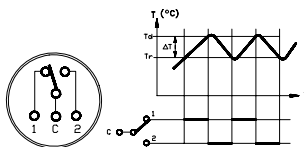


TAPA CIEGA

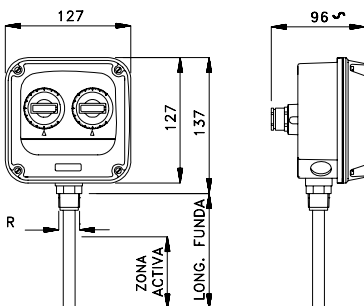


TAPA VENTANA

CODIGO BASE	TRRL 01	TRRL 15	TRRL 20	TRRL 25	TRRL 30	TRRL 35
Escala Regulable °C	-30/+35	0/+40	0/+90	0/+120	+60/+210	+50/+300
Diferencial fijo °K	1,5 ±1	2 ±1	4 ±1	4 ±1	5 ±2	10 ±2
Temp. Max. Cabeza °C	80	80	80	80	150	150
Temp. Max. Bulbo °C	65	120	150	150	260	330
Long. Zona Activa mm.	215	95	95	95	55	195
Long. Min. Funda mm.	225	120	120	120	120	225
Ø Funda mm.	Latón	15	15	15	15	10
	Inox.	16	16	16	16	16
	Teflon	CONSULTAR				
Rosca conexión funda	1/2" GAS					
Conmutador	Unipolar (SPDT)					
Capacidad de ruptura	15(2,5)A 250 Vac / 10A 380 Vac					
Conexión cables	Faston 6,3 x 0,8 (DIN 46244)					
Homologaciones impulsor	ANCC DIN IP					
Estanqueidad	IP65 (DIN 40050)					
Entrada cables	Pg 16					



ESQUEMA ELECTRICO



CROQUIS DE DIMENSIONES

CARACTERISTICAS DE SERIE	
Tapa ciega	
Rosca conexión funda 1/2" GAS	
Funda latón longitudes estándar (120, 150, 225, 300mm.)	
ACCESORIOS	
CODIGO	DESCRIPCION
02	Tapa ventana caja grande
03	Funda en acero inoxidable
04	Rosca conexión M22x1,5
05	Rosca conexión 1" GAS
06	Otras roscas conexión
07	Otras longitudes de funda no estándar (especificar)
09	Certificado de calibración estándar
15	Funda recubierta con teflón
16	Funda perforada para aire
20	Especiales